



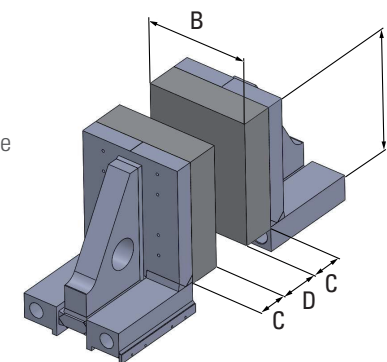
TECHNISCHE DATEN

BLASMASCHINE	BBM	FD 20E
Schließkraft	[kN]	200
SCHLIESSEINHEIT		
Formlänge (A) max.	[mm]	650
Formbreite (B) max.	[mm]	550
Formtiefe (C)	[mm]	2x200
Öffnungsweg (D)	[mm]	300
PRODUKTIONSMÖGLICHKEITEN		
Stapelkanister (max. Volumen)	[Liter]	20
EXTRUDER		
RHF	[L/D]	2x 50/30
Antriebsleistung	[kW]	2x 29
Durchsatz HDPE (max.)	[kg/h]	2x 110
Durchsatz HMPE (max.)	[kg/h]	2x 80
MASSE UND GEWICHTE		
Länge	[mm]	3200
Breite	[mm]	3000
Höhe	[mm]	3000
Gewicht	[t]	15

Alle Daten sind unverbindliche Richtwerte und nur zur Information. Keine Haftung für Fehler. Änderungen vorbehalten.

HAUPTMERKMALE

- Extrem kompakte elektrische Einstationen Blasanlage für 10 bis 20 Liter Stapelkanister
- Twin-Extruder Technologie mit neuen Hochleistungsextrudern für HMPE
- Extruder mit Schneckenausbau auch nach hinten
- Beschichtete Extrusionsköpfe für optimale Rundumverteilung und schnelle Farbwechsel
- Automatische elektrische Schließkraftnachstellung
- Horizontale Stanze und neuartiges elektrisches Entnahmesystem mit flexibler Artikelausgabe
- BBM ‚BlowControl 2‘ Bildschirmsteuerung mit Multi-Touch-Screen und Remote-Betrieb
- Proportionalsteuerung für profilierte Blas- und Stützluft
- 40 – 50 % Energieeinsparung gegenüber hydraulischen Maschinen
- Präzise Bewegungen - vom ersten Zyklus an
- Gut zugänglicher Produktions- und Wartungsbereich mit weit öffnenden Schutztüren
- Geringe Wartungskosten (kein Öl, Filter, Leckagen), kein Kühlenergiebedarf für Hydraulik
- Optional: Mehrschicht, high-output (ho)-Version, Nachkühlstationen, externe Stanze, IML, Sichtstreifen, Zusatzhydraulik, 2te Mündung, Schnellwechselvorrichtungen



FD 20E

BBM Maschinenbau und Vertriebs GmbH

Dieselstr. 3 - 5
D-33449 Langenberg
Germany

Tel.: +49 (0) 52 48 82 38 - 0
Fax: +49 (0) 52 48 82 38 - 295

E-Mail: sales@bbm-germany.de
Web: www.bbm-germany.de

