

# BBM 4-100E / 6-100EL BBM 8-100E / 10-100E

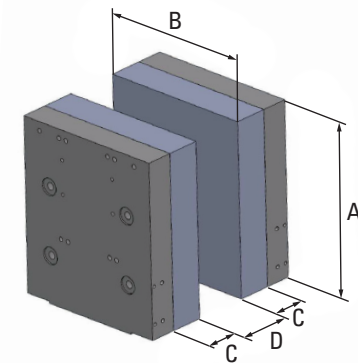
## TECHNISCHE DATEN

BLASMASCHINE	BBM	4-100E	6-100EL	8-100E	10-100E
Schließkraft	[kN]	180	240	300	400
<b>SCHLIESSEINHEITEN</b>					
Formlänge (A) max.	[mm]	465	465	490	620
Formbreite (B) max.	[mm]	550	750	900	1050
Formtiefe (C)	[mm]	2x180	2x180	2x180	2x180
Öffnungsweg (D)	[mm]	320	320	320	320
<b>PRODUKTIONSMÖGLICHKEITEN</b>					
2-fach (Volumen)	[Liter]	5	10	-	-
3-fach, Stichabstand	[mm]	170	240	280	340
4-fach, Stichabstand	[mm]	125	170	210	250
6-fach, Stichabstand	[mm]	-	115	140	170
8-fach, Stichabstand	[mm]	-	85	100	125
12-fach, Stichabstand	[mm]	-	-	70	85
<b>EXTRUDER</b>					
RHF	[L/D]	50/30	60/33	70/33	90/33
Durchsatz HDPE (max.)	[kg/h]	110	200	300	400
<b>MASSE UND GEWICHTE</b>					
Länge	[mm]	5500	5700	5900	6000
Breite	[mm]	3200	4300	4900	5400
Höhe	[mm]	3800	3800	4000	4200
Gewicht	[t]	15	23	25	27

Alle Daten sind unverbindliche Richtwerte und nur zur Information. Keine Haftung für Fehler. Änderungen vorbehalten.

## HAUPTMERKMALE

- Elektrische Einstationen-Extrusionsblasanlage für Consumer Packaging
- Schließereinheit mit Artikelausgabe nach vorne, rechts, links oder hinten
- 30 – 50 % Energieeinsparung gegenüber hydraulischen Maschinen
- Geringe Wartungskosten (kein Öl, Filter, Leckagen)
- Präzise Bewegungen - vom ersten Zyklus an
- Gut zugänglicher Produktions- und Wartungsbereich mit weit öffnenden Schutztüren
- Einstellmöglichkeit für Formdickenausgleich, SchließkraftEinstellung direkt über Bildschirm
- RHF-Hochleistungsextruder mit hohem L/D-Verhältnis für alle gängigen Polyolefine
- Extruder mit Schneckenausbau auch nach hinten
- Beschichtete Extrusionsköpfe für optimale Rundumverteilung und schnelle Farbwechsel
- BBM ‚BlowControl 2‘ Bildschirmsteuerung mit Multi-Touch-Screen
- Proportionalsteuerung für profilierte Blas- und Stützluft
- Remote-Betrieb für Tele-Service via Internet
- Optional: Mehrschicht, Nachkühlstationen, IML, Sichtstreifen, Schnellwechsellvorrichtungen



**BBM Maschinenbau und Vertriebs GmbH**

Dieselstr. 3 - 5  
D-33449 Langenberg  
Germany

Tel.: +49 (0) 52 48 82 38 - 0  
Fax: +49 (0) 52 48 82 38 - 295

E-Mail: sales@bbm-germany.de  
Web: www.bbm-germany.de

10/2016

